

MONTERINGSVEJLEDNING

gop

SUNTUF

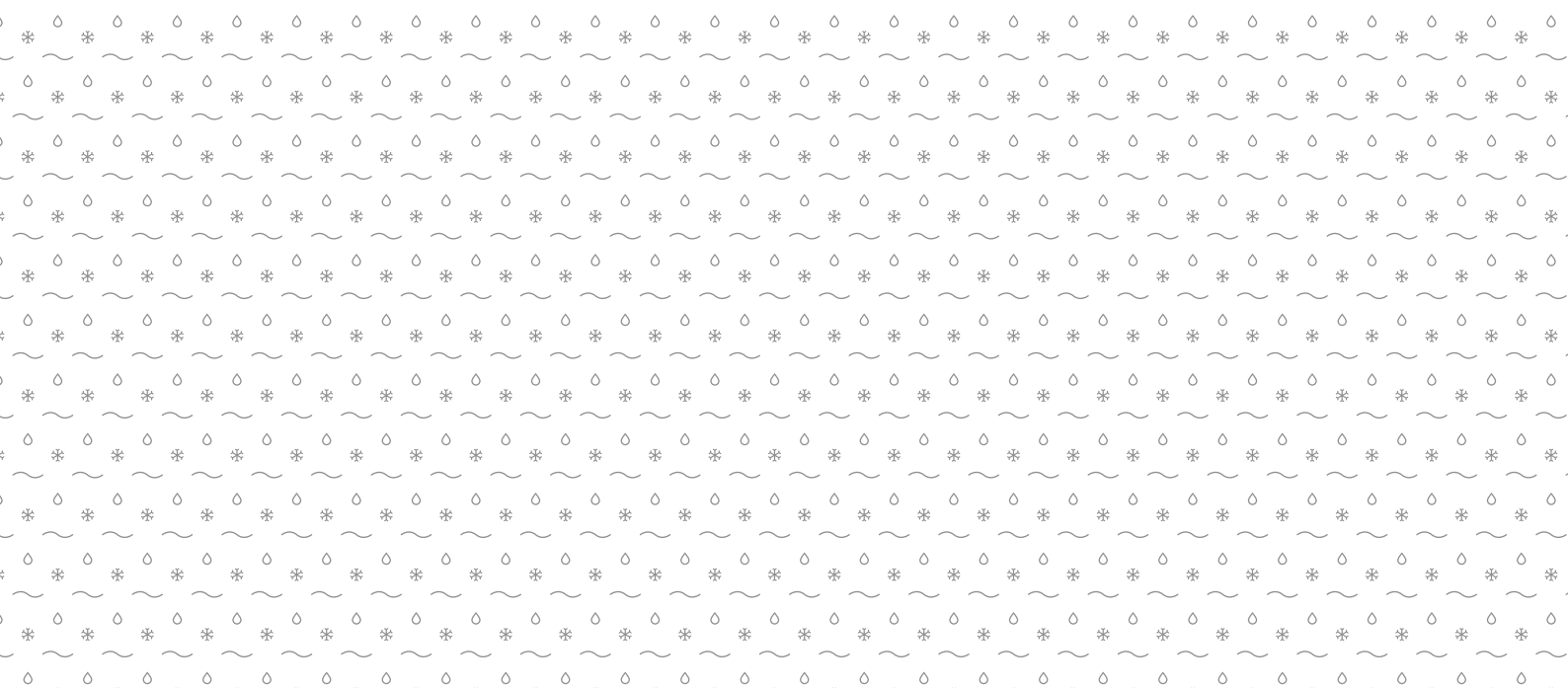
gop

ESSLON

gop

SKYLON

gop



FORBEREDELSE

VIGTIGT! Læs hele monteringsvejledningen, før du går igang. Se også vores monteringsfilm til trapeztag på www.plastgrossisten.dk.

MATERIALEEGENSKABER

gop Suntuf er fremstillet af polycarbonat. gop Skylon og gop Esslon er fremstillet af PVC (uden blødgørere). Disse materialer udvider sig og krymper i længden i takt med ændringer i temperaturen.

VÆRKTØJ

For at montere vore trapeztag skal du bruge følgende værktøjer:

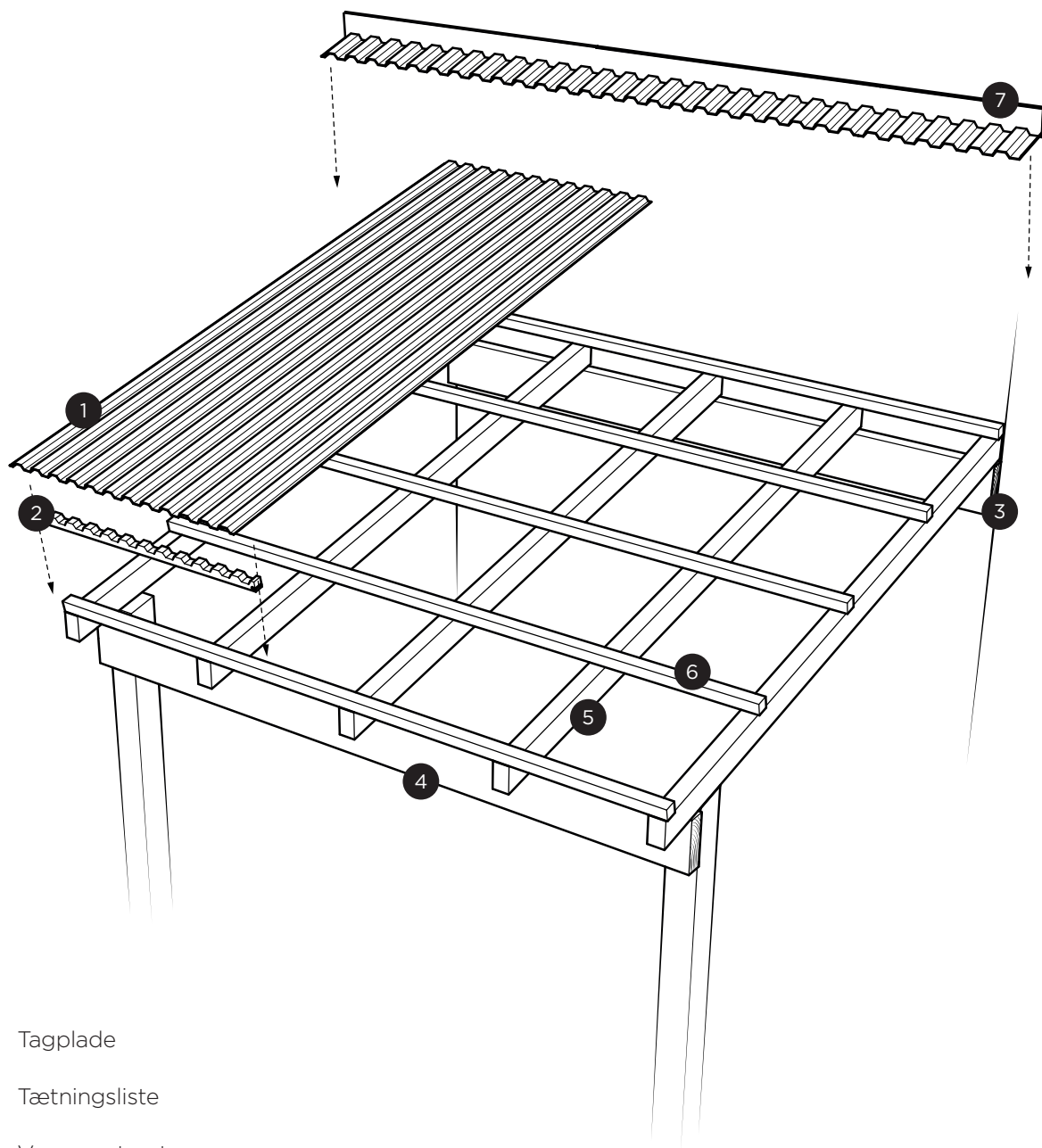
- Fintandet sav
- Tømmestok / målebånd
- Skruemaskine / skruetrækker

FORBEREDELSE INDEN MONTERING

- Opbevar pladerne på en plan overflade.
- Hvis pladerne opbevares udendørs, skal de overdækkes med lystætte materialer.

GODE RÅD

Træd aldrig direkte på tagpanelerne, når du arbejder på taget. Læg noget, der fordeler vægten, såsom et bræt, en stige eller lign.

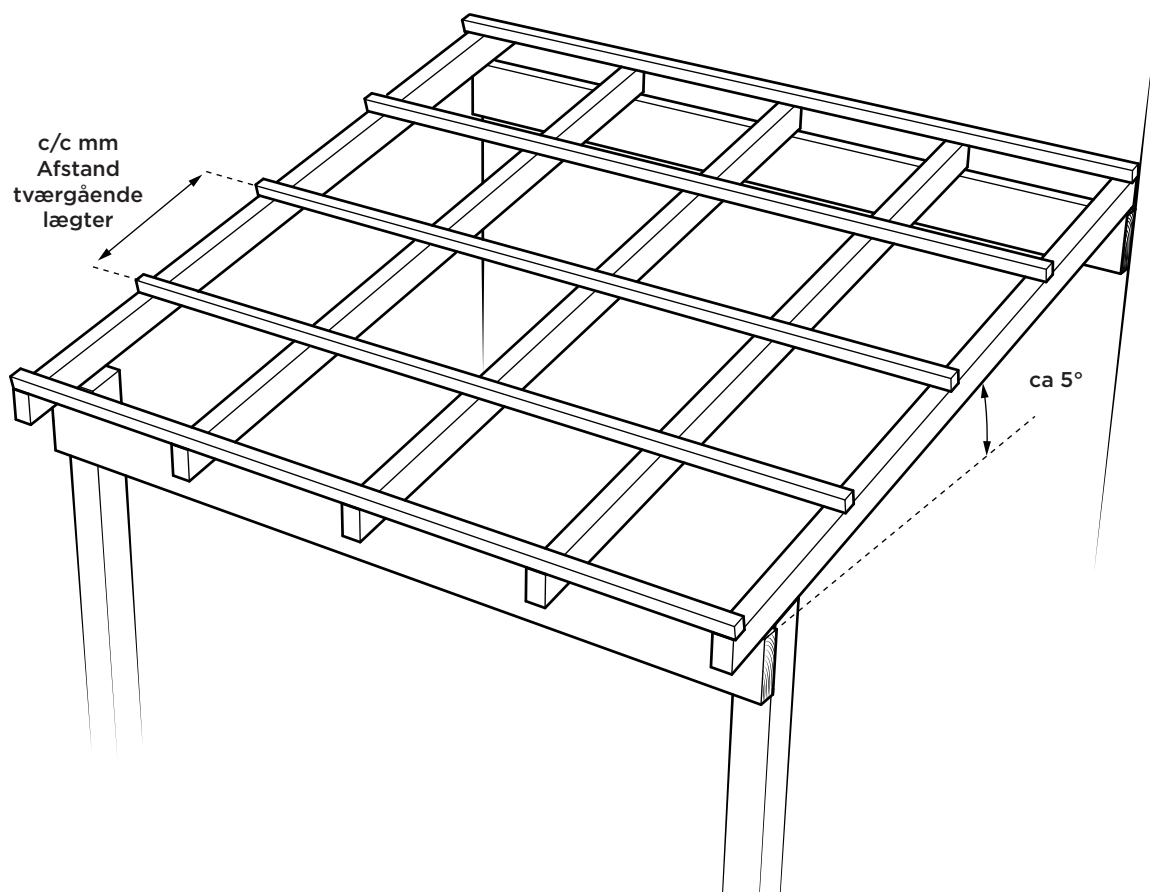


- 1 Tagplade
- 2 Tætningsliste
- 3 Vægmonteret rem
- 4 Rem
- 5 Spær
- 6 Tværgående lægte
- 7 Inddækningsprofil

UNDERKONSTRUKTION

Et trapeztag kræver et stabilt og korrekt bygget underlag. Dit byggemarked kan hjælpe dig med at vælge de rigtige trædimensioner til din underkonstruktion.

- Trapezpladerne skal altid monteres på tværgående lægter. Se tabellen på næste side for den korrekte afstand.
- Den mindste tilladte hældning på taget er 90 mm / m (ca. 5 °).
- Den øverste side af underkonstruktionens tværgående lægter skal males med lys farve for at undgå zoner med høje temperaturer skabt af stærkt solskin.



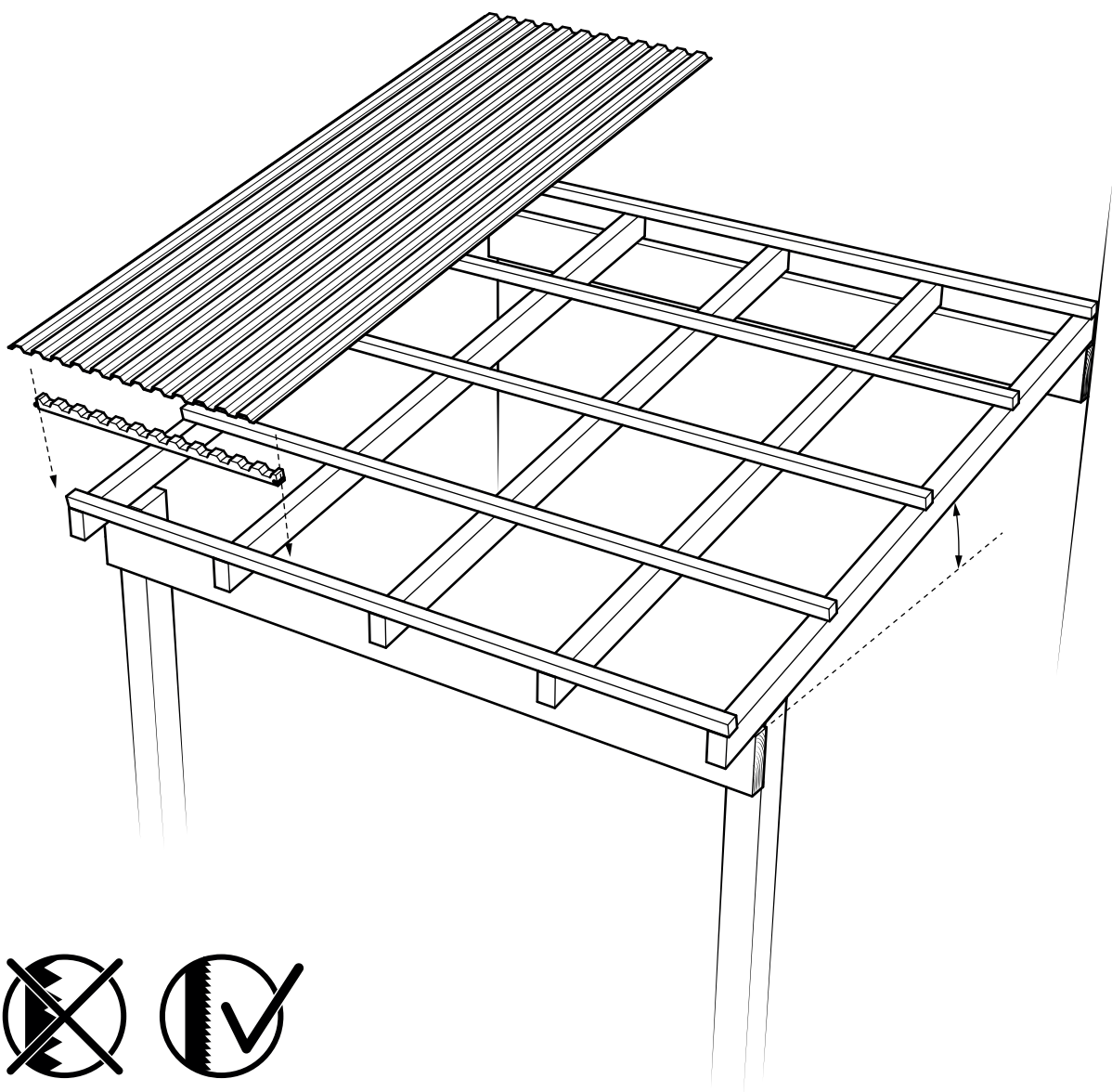
**AFSTAND TVÆRGÅENDE LÆGTER
VED FORSKELLIG SNELAST**

Snelast	gop ESSLON	gop SUNTUF	gop SKYLON
0-100 kg/m ²	975 mm	840 mm	860 mm
200 kg/m ²	800 mm	680 mm	680 mm
300 kg/m ²	700 mm	580 mm	600 mm
400 kg/m ²	650 mm	540 mm	540 mm

MONTERING

Trapezpladerne skal altid monteres på tværgående lægter. Hvis trapezpladerne skal afkortes, skal du bruge en fintandet sav.

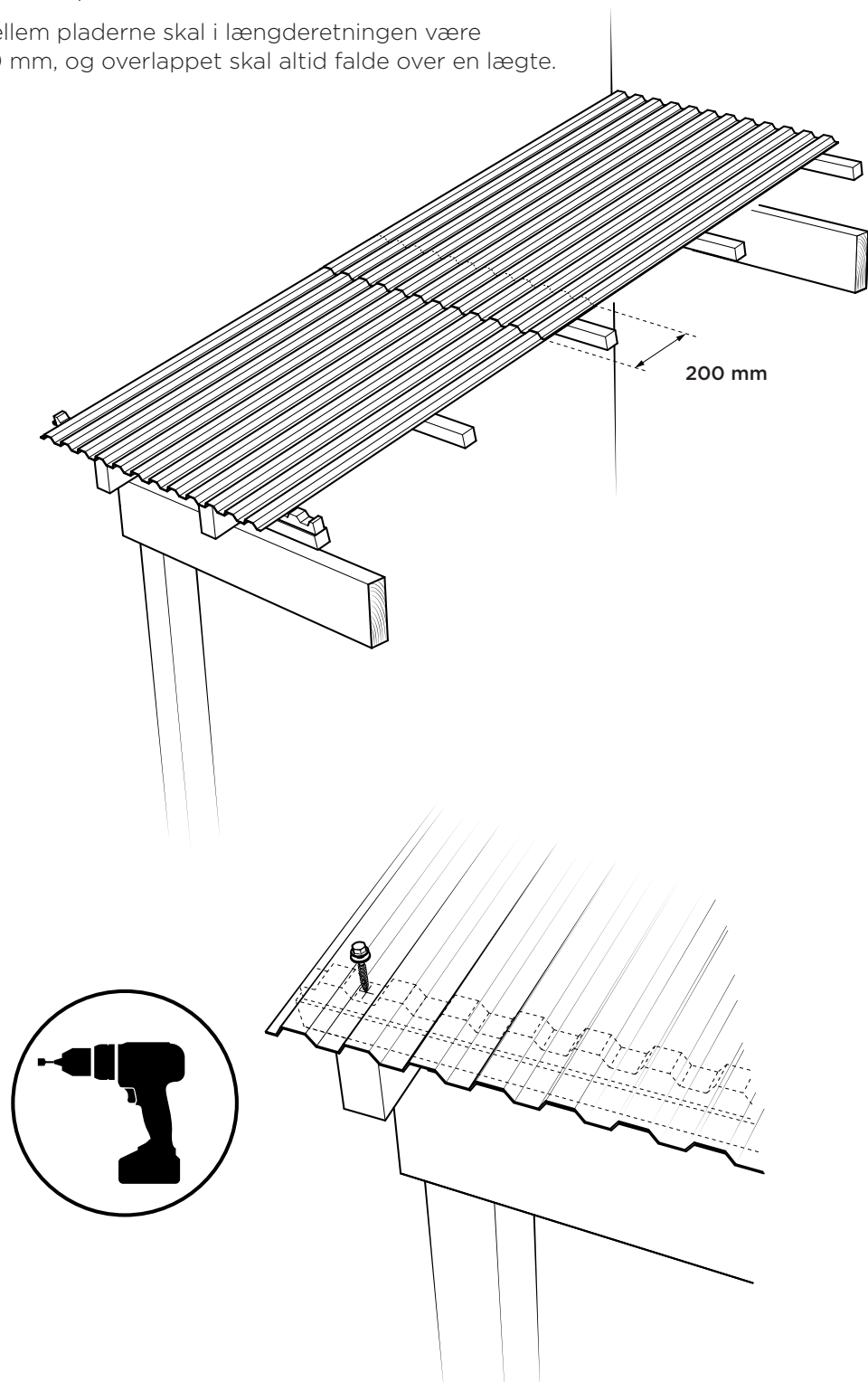
- 1 Placer tætningslisten mellem trækonstruktionen og den trapezformede plade ved den nederste lægte.
- 2 Monter altid gop Suntuf med den UV-beskyttede side opad, du kan se markering på taget. gop Esslon og gop Skylon har UV-beskyttelse på begge sider.



3

Skru trapezpladen fast direkte gennem pladens bølgedal uden at bore for, indtil den slutter helt tæt. Brug kun den tilhørende skrue med gummipakning. Ved de øverste og nederste tværgående lægter skal du placere en skrue i hver anden bølgedal. Ved de øvrige tværgående lægter skal du placere en skrue i hver anden eller hver tredje bølgedal. Beregn ca. 10 skruer per m².

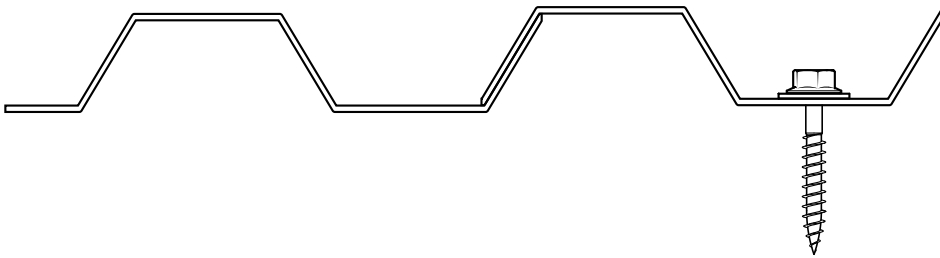
Overlap mellem pladerne skal i længderetningen være mindst 200 mm, og overlappet skal altid falde over en lægte.



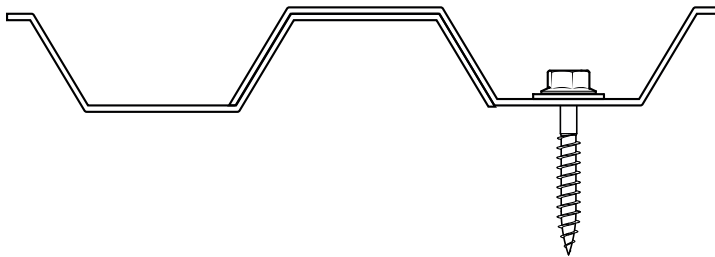
4

Placer den næste trapezplade med enkelt eller dobbelt overlap i siden, afhængigt af hvilket produkt, du har valgt.

gop Esslon - Enkelt overlap

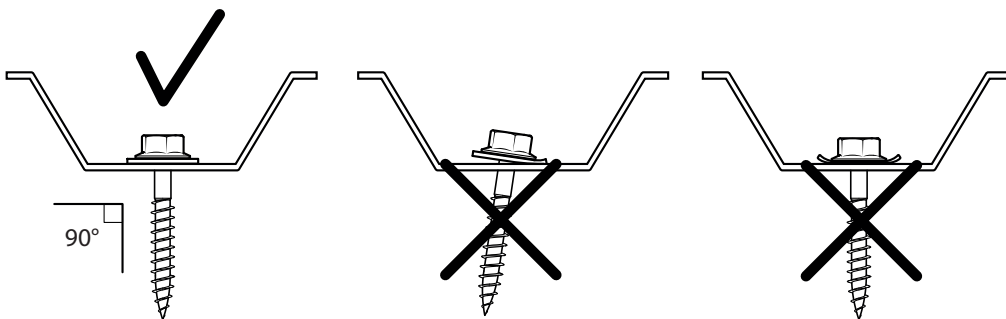


gop Suntuf og gop Skylon - Dobbelt overlap



5

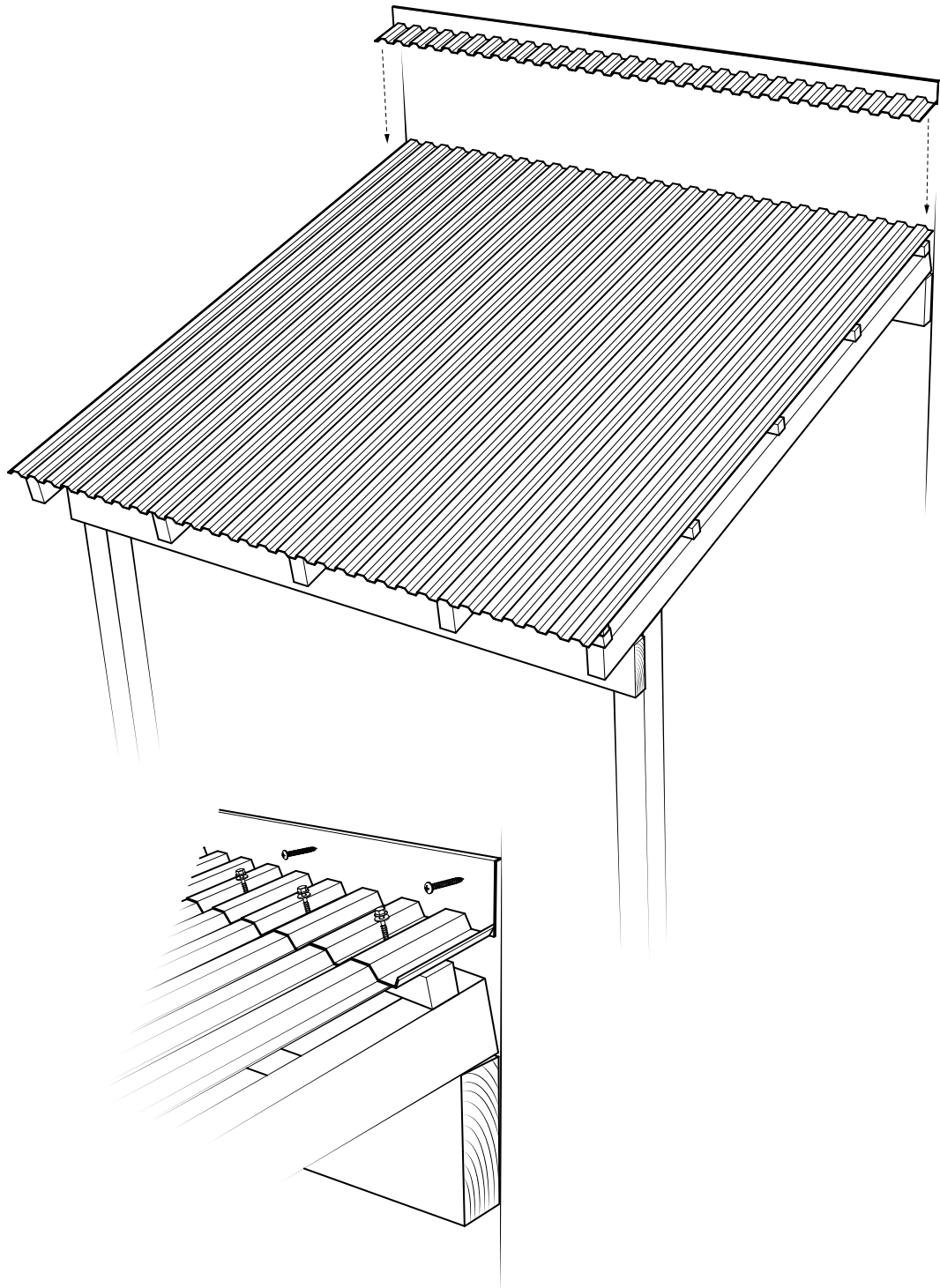
Skru direkte igennem trapezpladens bølgedal uden at bore for, indtil den slutter helt tæt.



6

Fastgør først inddækningsprofilet i trapezpladen. Brug kun de tilhørende skruer med gummipakning. Placer skrueerne i hver anden bølgedal. Fastgør derefter inddækningsprofilet til væggen.

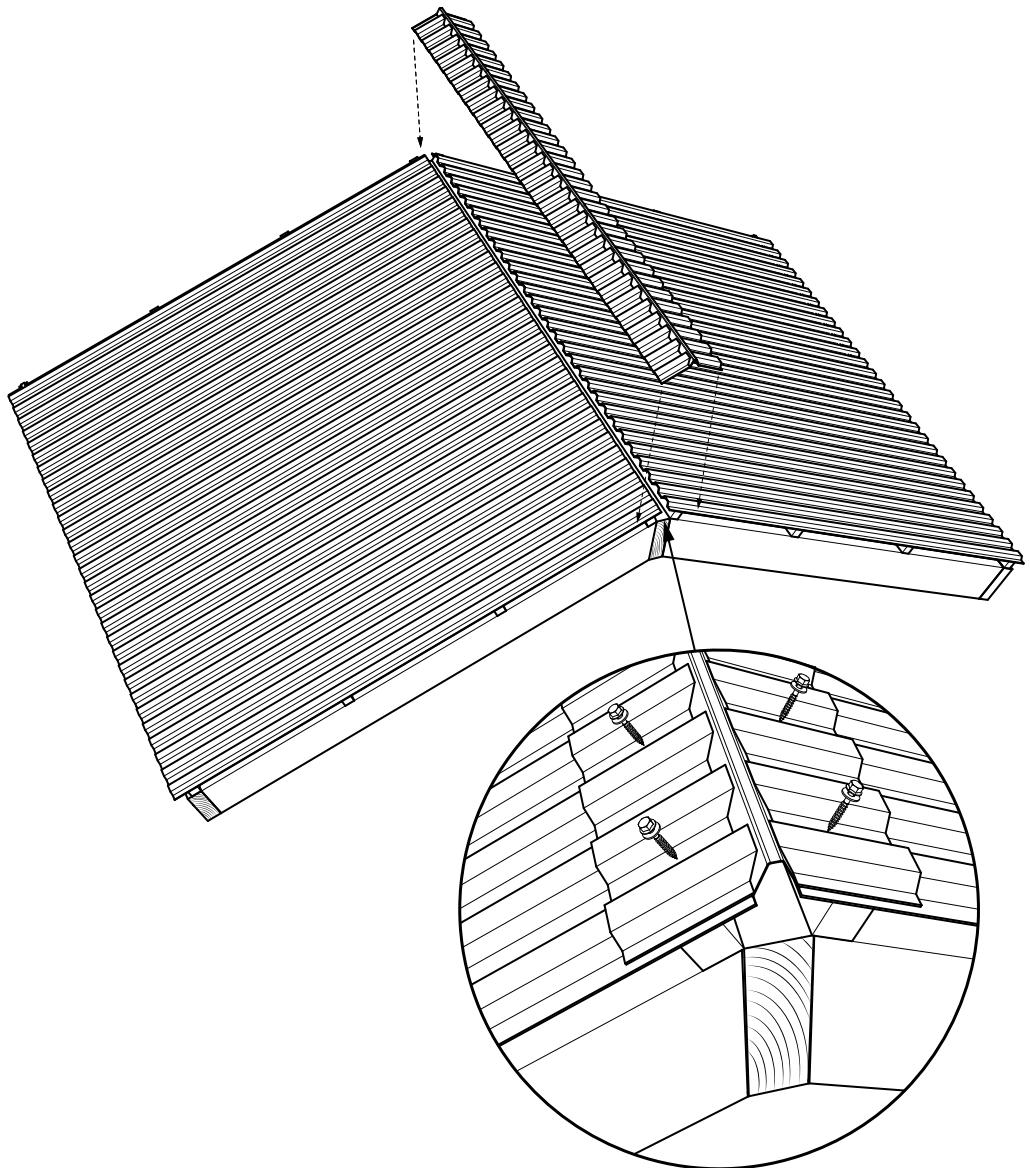
Inddækningsprofilet er kun tilgængelig for gop Esslon og gop Suntuf.



7

Fastgør først inddækningsprofilet i trapezpladen. Brug kun de tilhørende skruer med gummipakning. Placer skrueerne i hver anden bølgedal. Fastgør derefter rygningsprofilet til væggen.

Rygningsprofilet er kun tilgængelig for gop Esslon og gop Suntuf.



VEDLIGEHOLDELSE

Rengør trapezpladerne med vand og almindelig sæbe.

Brug en blød vaskeklud eller svamp.

Brug aldrig organiske opløsningsmidler, syre eller basiske produkter, med mindre de er godkendt til polycarbonat / PVC. Trapezpladerne kan tage skade.

Højtryksrensere kan bruges med forsigtighed.

GARANTI/REKLAMATION

Garantitider:

gop Esslon 15 år

gop Suntuf 15 år

gop Skylon 10 år

Garantierne dækker konstaterede materialefejl såfremt montering af taget er udført i henhold til gops monteringsvejledning og vedligeholdelsesinstruktioner.

Anmeldelse af en reklamation skal indsendes til den forhandler, hvor taget er købt, med oplysning om ordrenummer og med billeder vedlagt. Synlige transportskader skal omgående rapporteres til chaufføren ifm. modtagelsen. Skjult transportskade skal anmeldes inden for 7 dage. Underskriv derfor ikke følgeseddel, før du har kontrolleret de leverede varer.

